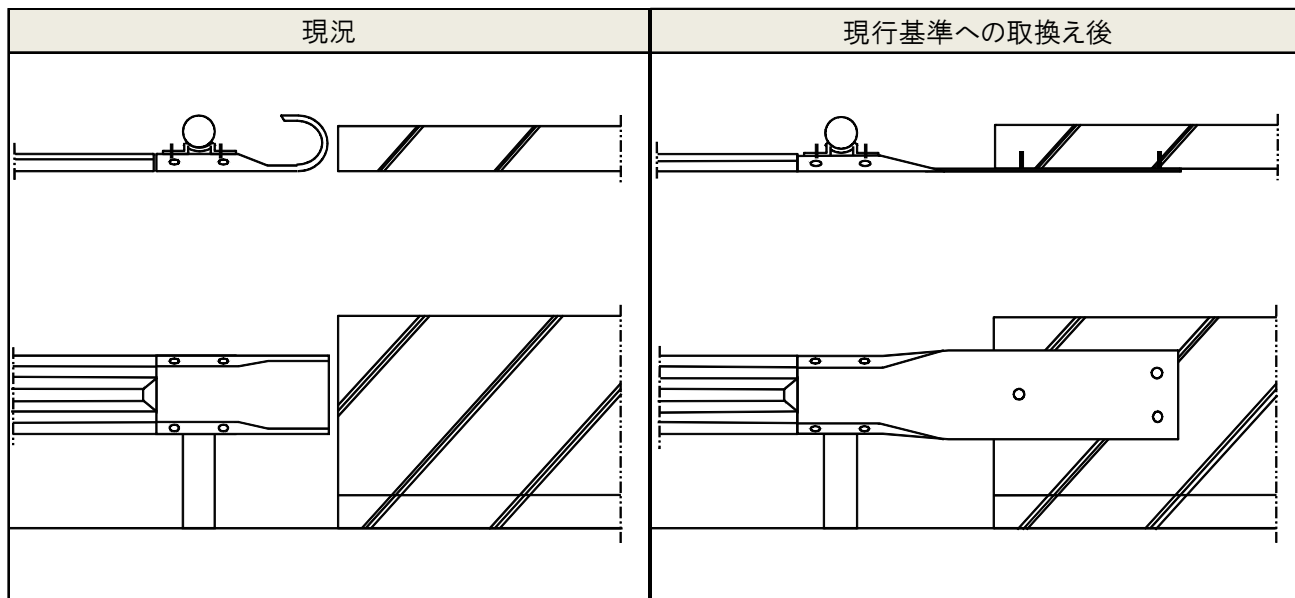


不連続部のガードレール取換えイメージ



関越道衝突事故地点の事故前の状況
(平成 23 年 5 月撮影)



現行基準で建設された東北道の事例
(平成 24 年 5 月撮影)

