

## 大雪による通行止め区間のお知らせ ～最新の気象情報および交通状況をご確認ください～

強い冬型の気圧配置による大雪のため、当社管内の高速道路で通行止めを行っています。

### ■通行止め状況

道路名	区間	方向	作業状況
E1 名神高速道路	栗東湖南 IC～岐阜羽島 IC※	上下線	除雪作業
E9 京都縦貫自動車道	丹波 IC～宮津天橋立 IC	上下線	除雪作業
E27 舞鶴若狭自動車道	春日 IC～小浜 IC	上下線	除雪作業

※八日市 IC～岐阜羽島 IC 間は、中日本高速道路株式会社の管理区間です。

- 現在、通行止め解除に向けた除雪作業を実施しております。
- 今後 24 時間以内で新たに通行止めが予測される区間はありません。
- 高速道路のご利用にあたっては、最新の交通状況や今後の気象予測をご確認いただきますようお願いいたします。

### ■最新の交通情報

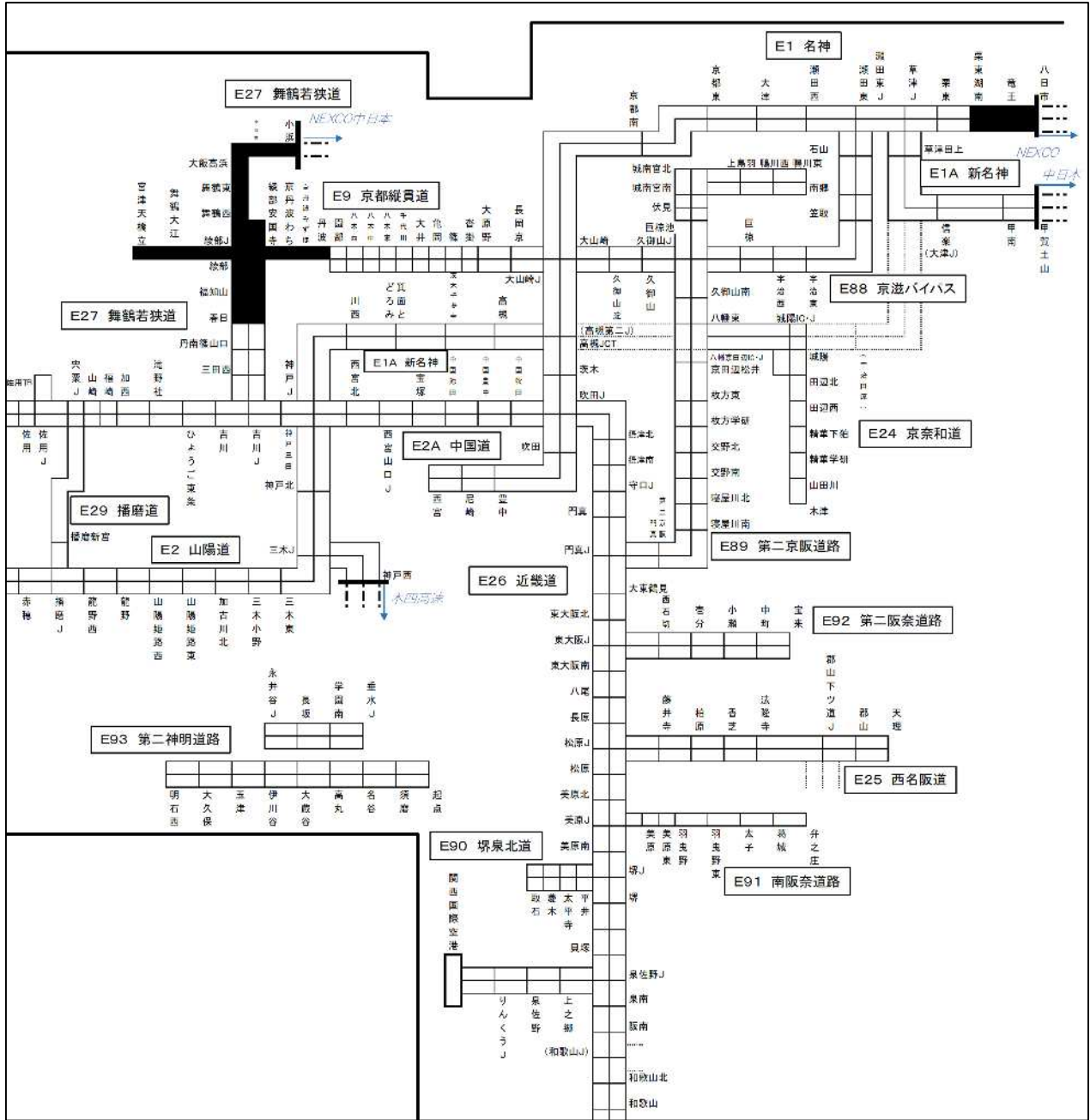
高速道路をご利用の際には、最新の交通情報をご確認ください。

- アイハイウェイ(NEXCO西日本) <https://ihighway.jp/>  
24時間、高速道路の道路交通情報をマップや文字情報で確認することができます。
- 高速道路影響情報サイト <https://ex-ssw.com/>  
高速道路各社のホームページに掲載している重要なお知らせを確認することができます。
- 日本道路交通情報センター(JARTIC) <https://www.jartic.or.jp/>  
一般道を含めた道路交通情報を確認することができます。



# ■ 通行止め区間

通行止め中 01/25 12時00分現在



# ■ 除雪作業状況

