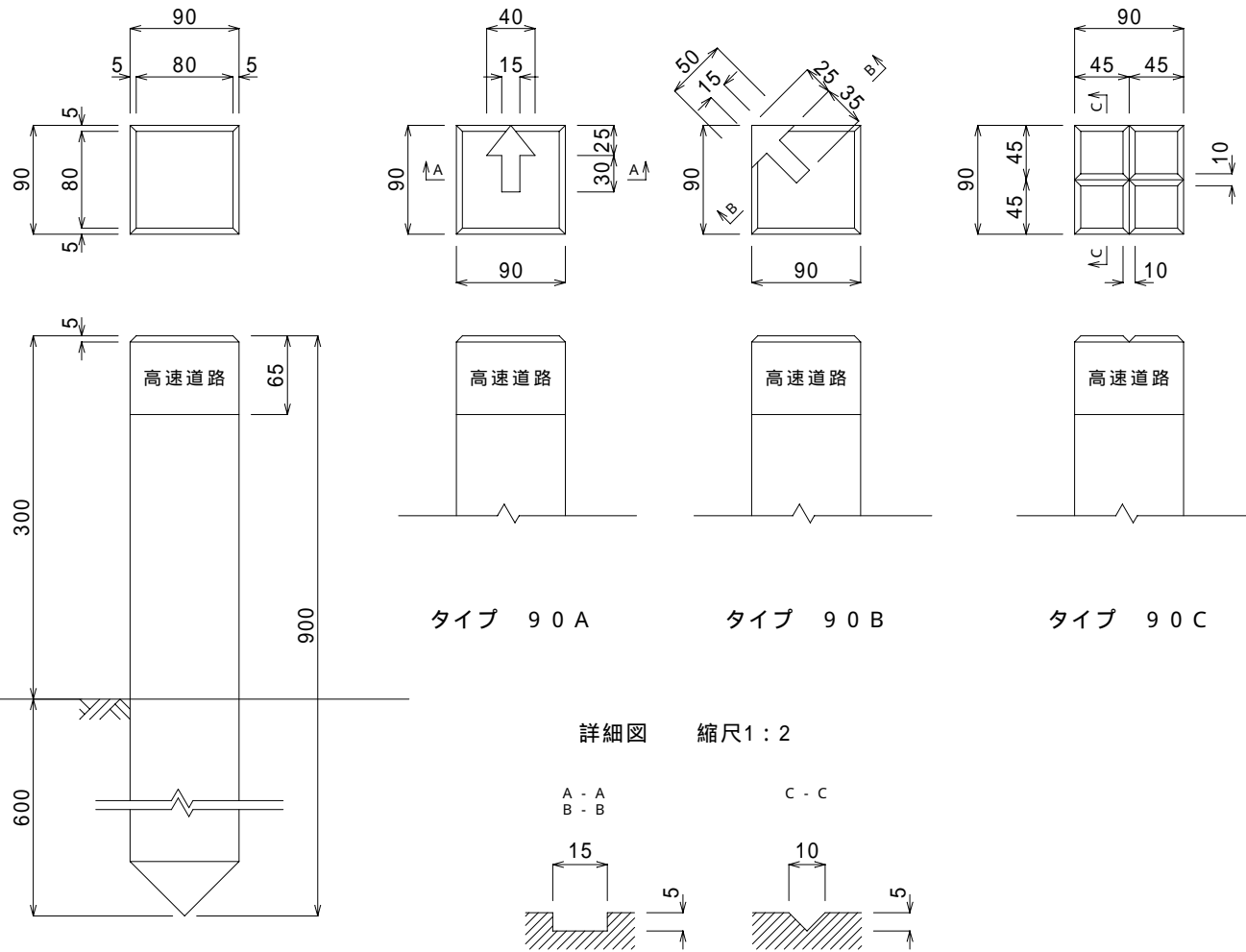


(参 考)

土木工事共通仕様書 第18編「雑工」18-3 に記載の境界くい工の形状・寸法等は別添を標準とする。なお、図面は標準であり、詳細については発注図書の設計図面により確認すること。

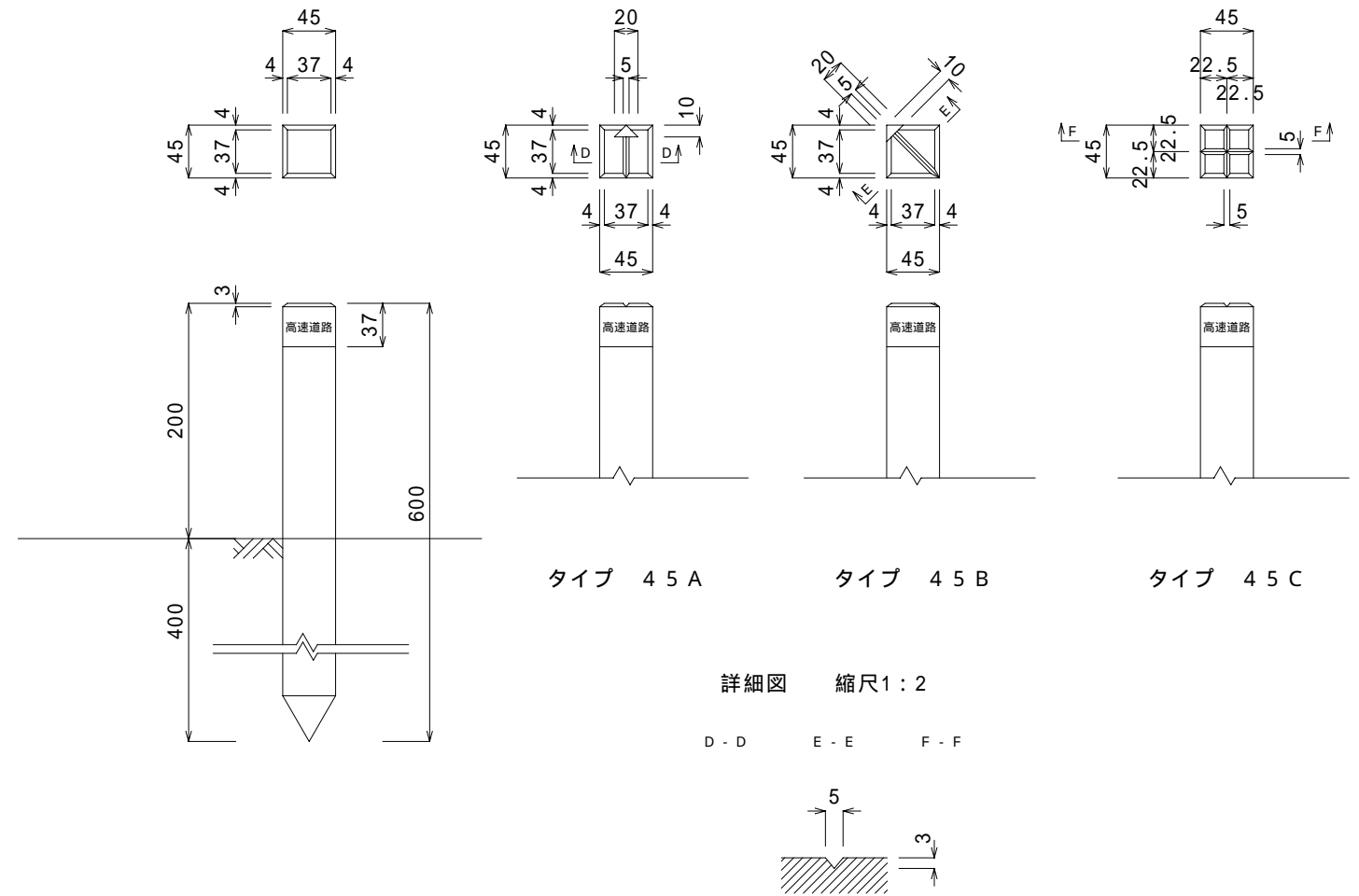
用地境界くい

縮尺1:6



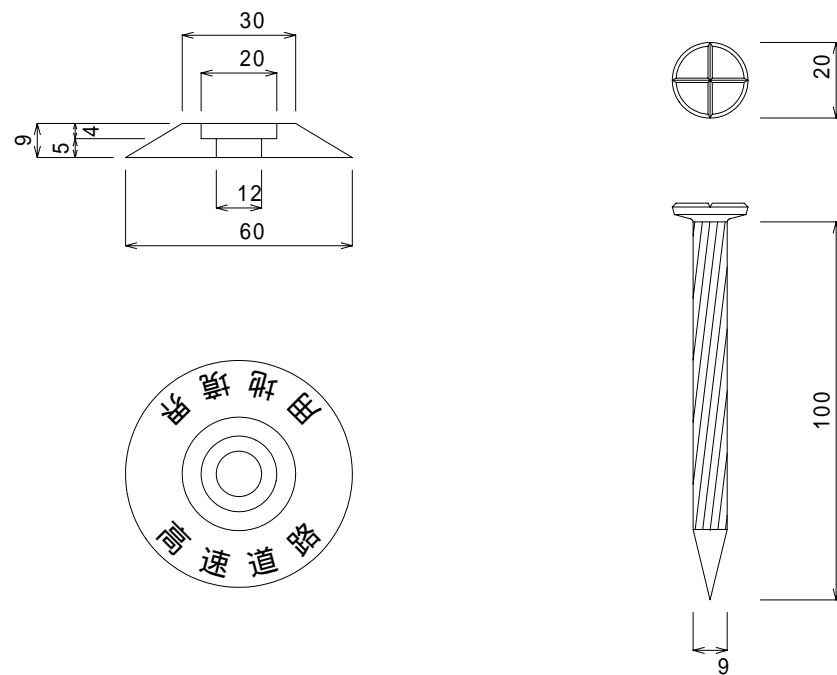
道路敷界くい

縮尺1:6



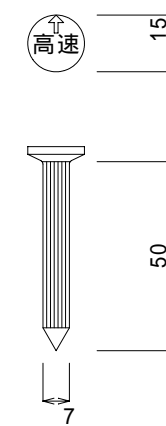
用地境界釘

縮尺1:2



道路敷界釘

縮尺1:2



規格・材料

項目	内容	材料
用地境界くい	本体：プラスチックのものを標準（空洞のものは除く） 頭部：6.5cmを樹脂キャップ（赤色、文字・矢印着色なし、文字表示は側面全て）	JIS K 6932 （再生プラスチック製標識くい）
道路敷界くい	本体：プラスチックのものを標準（空洞のものは除く） 頭部：3.7cmを樹脂キャップ（赤色、文字・矢印着色なし、文字表示は側面全て）	JIS K 6932 （再生プラスチック製標識くい）
用地境界釘	標示部：アルミ合金製（文字赤着色） 釘：測量用金属製釘	JIS H 5302(ADC5) （アルミニウム合金ダイカスト） JIS G 3507(SWCH45K) （冷間圧造用炭素鋼）
道路敷界釘	釘：測量用金属製釘（文字・矢印着色なし）	JIS G 3507(SWCH45K) （冷間圧造用炭素鋼）

注1：材料に定めのないものは承諾事項
注2：寸法の「」表示は参考値

境界くい標準図

図面の種類			
縮尺	図示	図面番号	
西日本高速道路株式会社			